

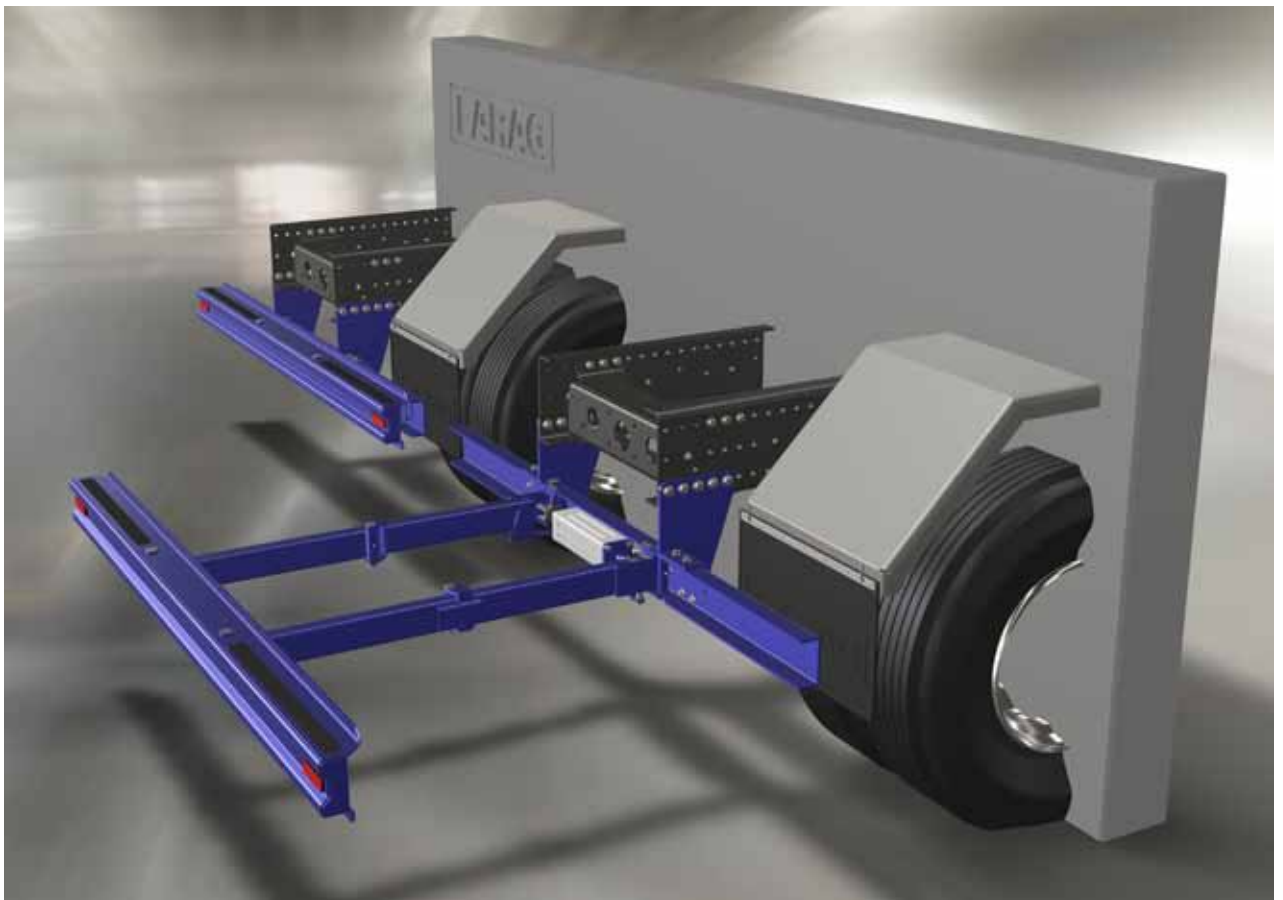
LARAG AG
Nutzfahrzeugwerke
CH-9501 Wil SG
Toggenburgerstrasse 104
Postfach 437
Tel. 071 929 32 32
Fax 071 929 32 33 ADM
Fax 071 929 32 34 ETL
www.larag.com / info@larag.com

Zweigbetriebe:
St. Gallen 071 282 90 50
Neftenbach 052 304 40 40
Meyrin/Genève 022 989 39 10
Echandens 021 701 42 42
Monthey 024 473 75 75
Yverdon 024 445 64 04



Pneumatischer Unterfahrschutz

EU Zertifikat E14*58R*02*0003



www.larag.com

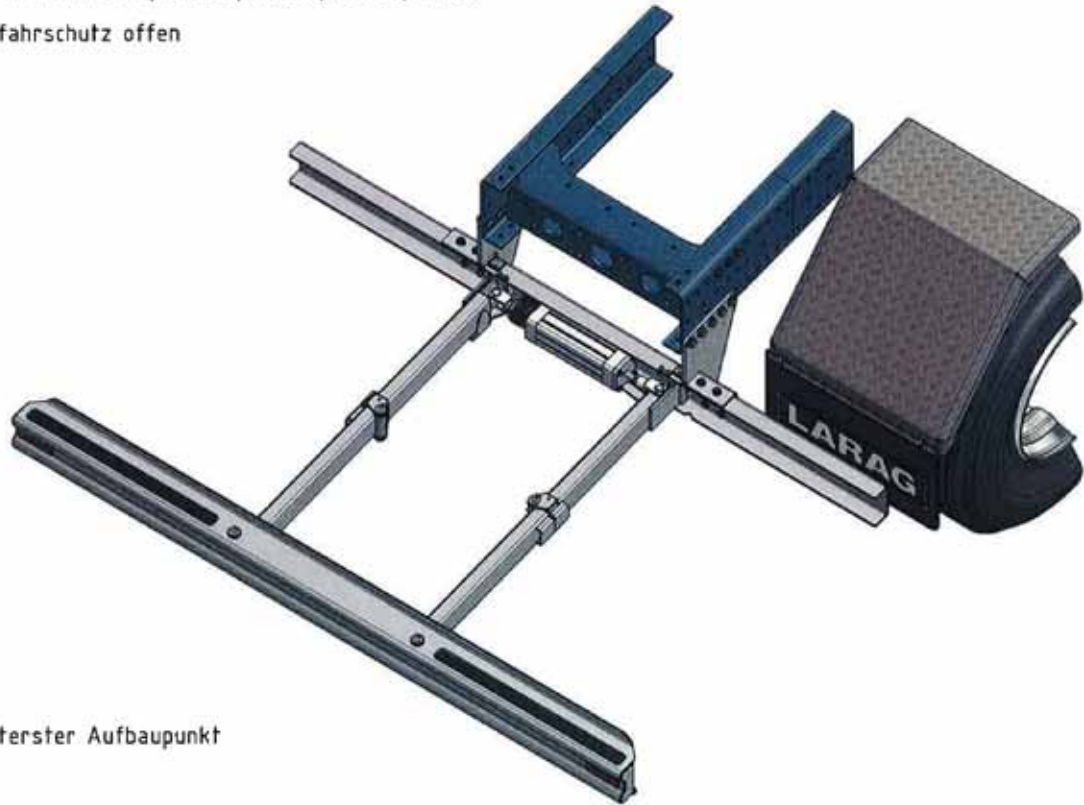
Inhaltsverzeichnis

Unterfahrschutz pneumatisch ausfahrbar - offen	4
Unterfahrschutz pneumatisch ausfahrbar - geschlossen	5
Typenblatt - Massbild	6
Typenblatt - Massbild Anbaupunkte	7
Typenblatt - Anbauvorschriften	8
Typenschild	9
Teileliste - grafische Übersicht	10
Teileliste - Artikelnummern	11
Optionen - grafische Übersicht	12
Optionen - Artikelnummern	13
Ventil - grafische Übersicht	14
Ventil - Artikelnummern	15
Elektroschema	16
Pneumatikschema	17
Persönliche Notizen	18

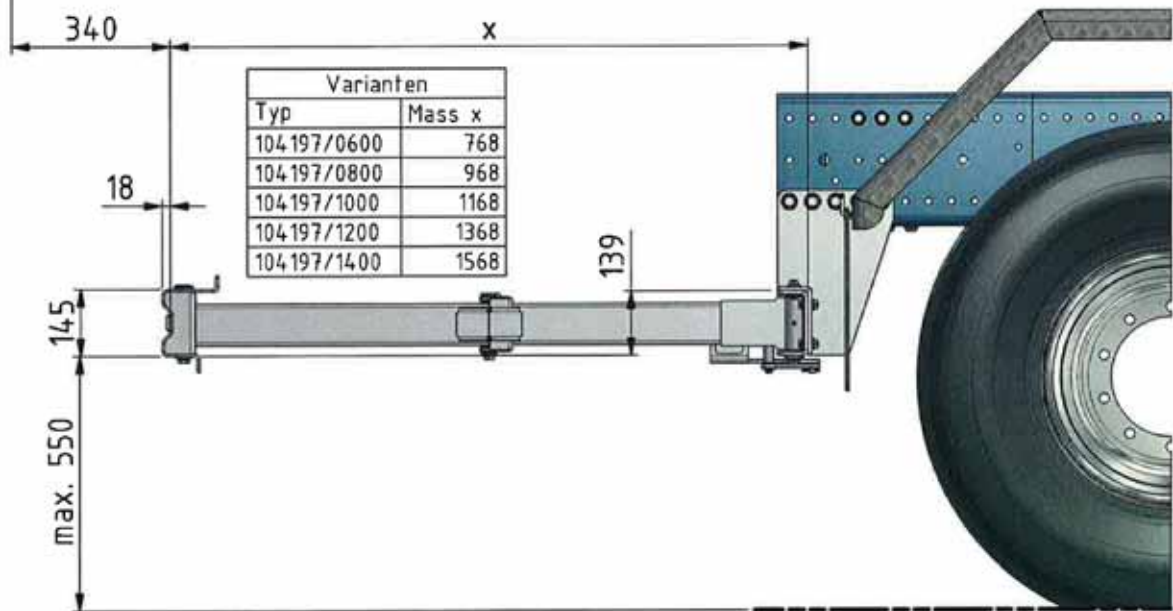
Unterfahrerschutz pneumatisch ausfahrbar - offen

Typ 104.197/0600, /0800, /1000, /1200, /1400

Unterfahrerschutz offen



Hinterster Aufbaupunkt

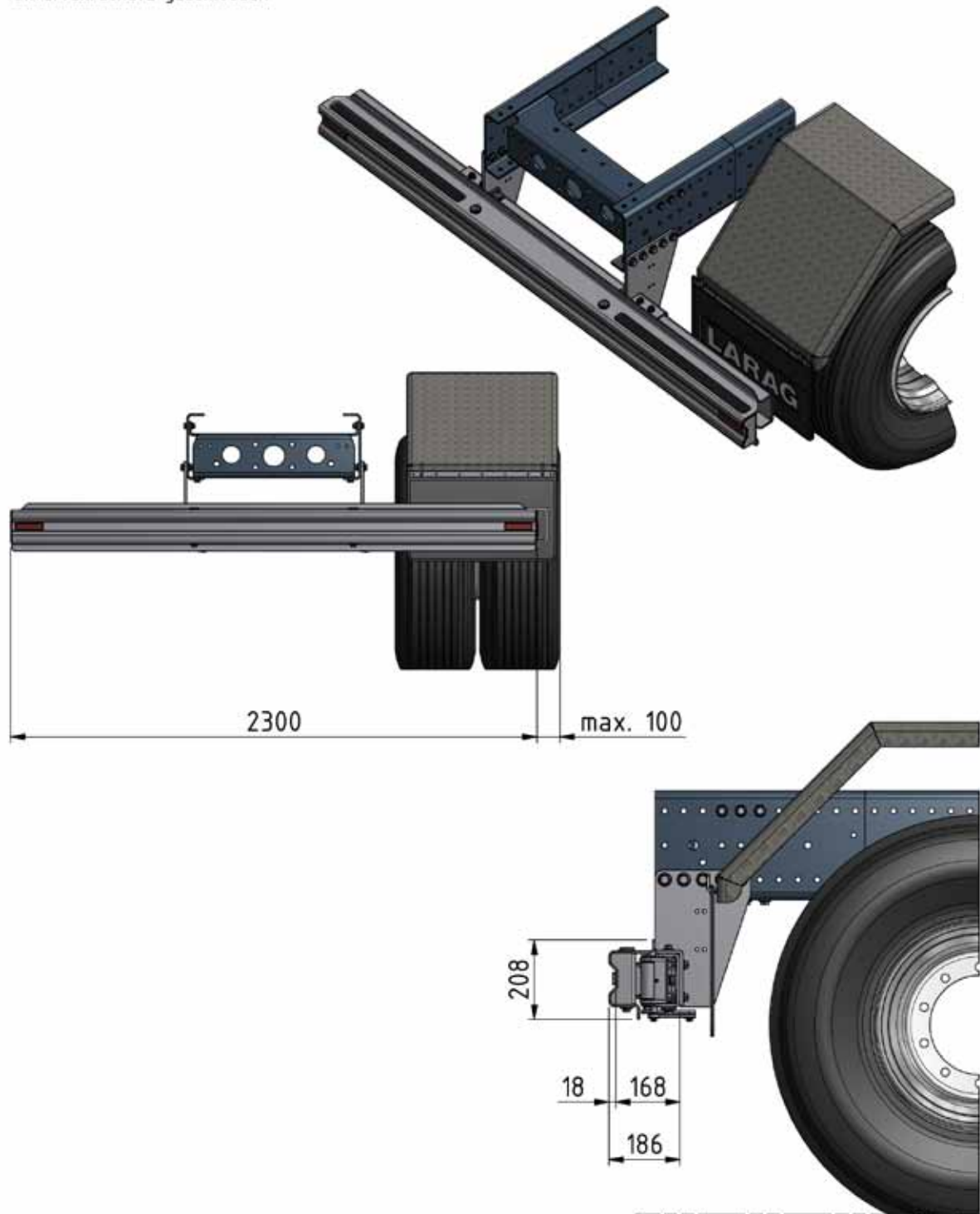


Änderungen vorbehalten, Angaben sind unverbindlich

Unterfahrerschutz pneumatisch ausfahrbar - geschlossen

Typ 104197/0600, /0800, /1000, /1200, /1400

Unterfahrerschutz geschlossen

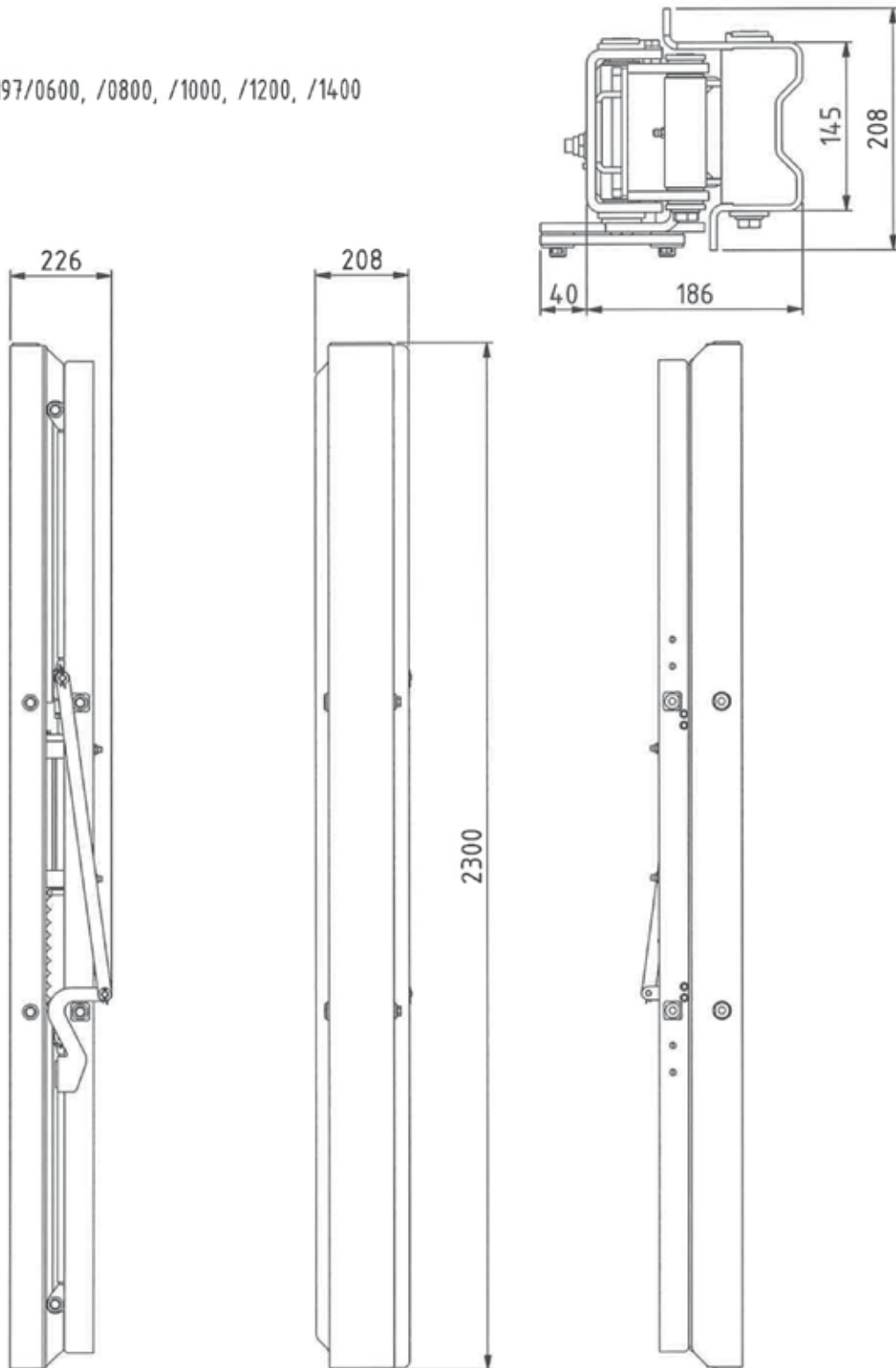


Änderungen vorbehalten, Angaben sind unverbindlich

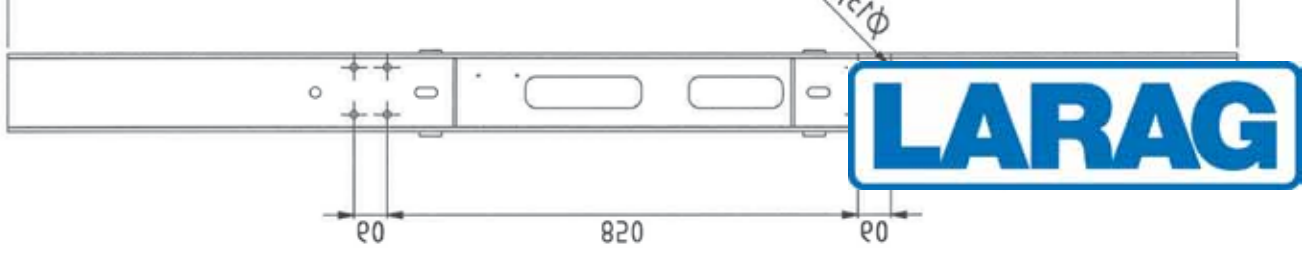
Typenblatt - Massbild

Typ 104197/0600, /0800, /1000, /1200, /1400

Massbild



Änderungen vorbehalten, Angaben sind unverbindlich



Änderungen vorbehalten, Angaben sind unverbindlich

Typenblatt - Anbauvorschriften

Typ 104197/0600, /0800, /1000, /1200, /1400

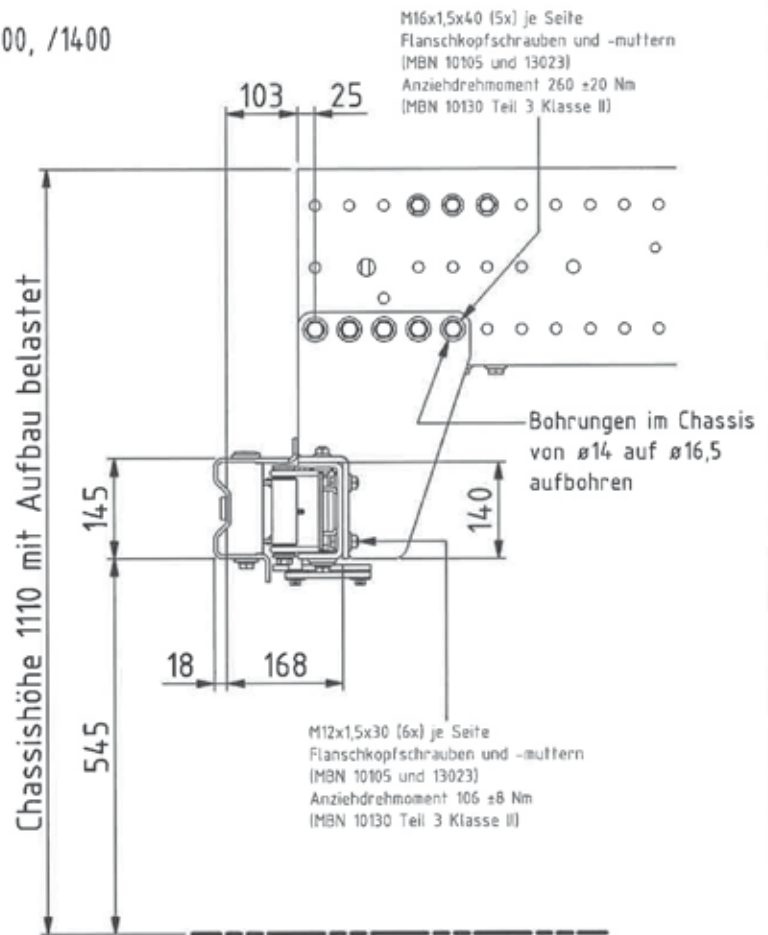
Anbauvorschriften

Anbauträger "MB Actros"

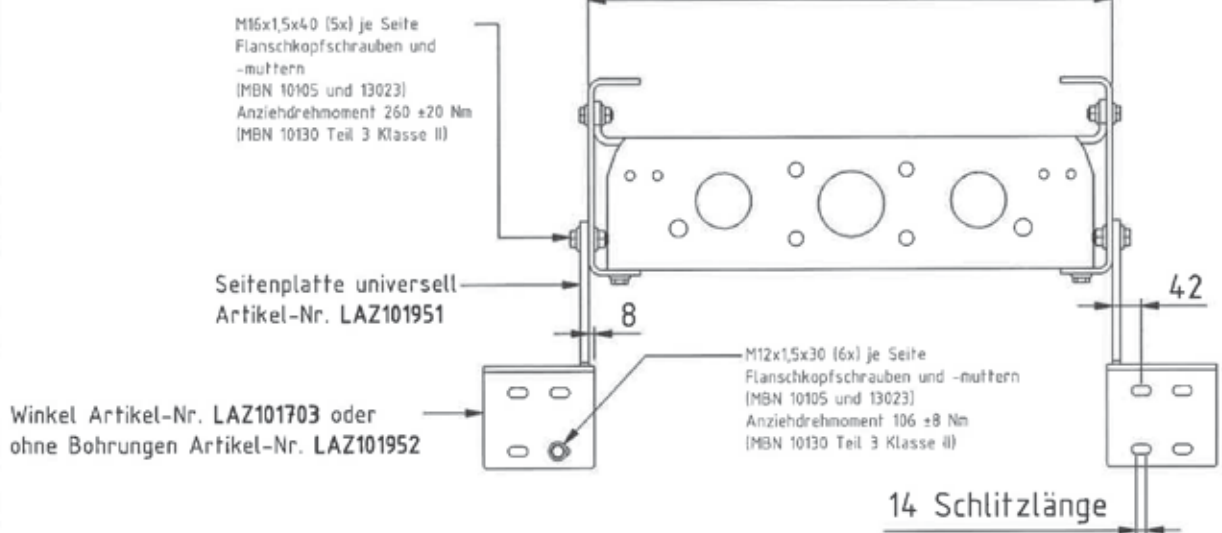
Montagesituation MB Actros 32xx/8x4

Anbauträger:

Artikel-Nr. LAZ101950/R, LAZ101950/L



Anbauträger "Universell"



Änderungen vorbehalten, Angaben sind unverbindlich

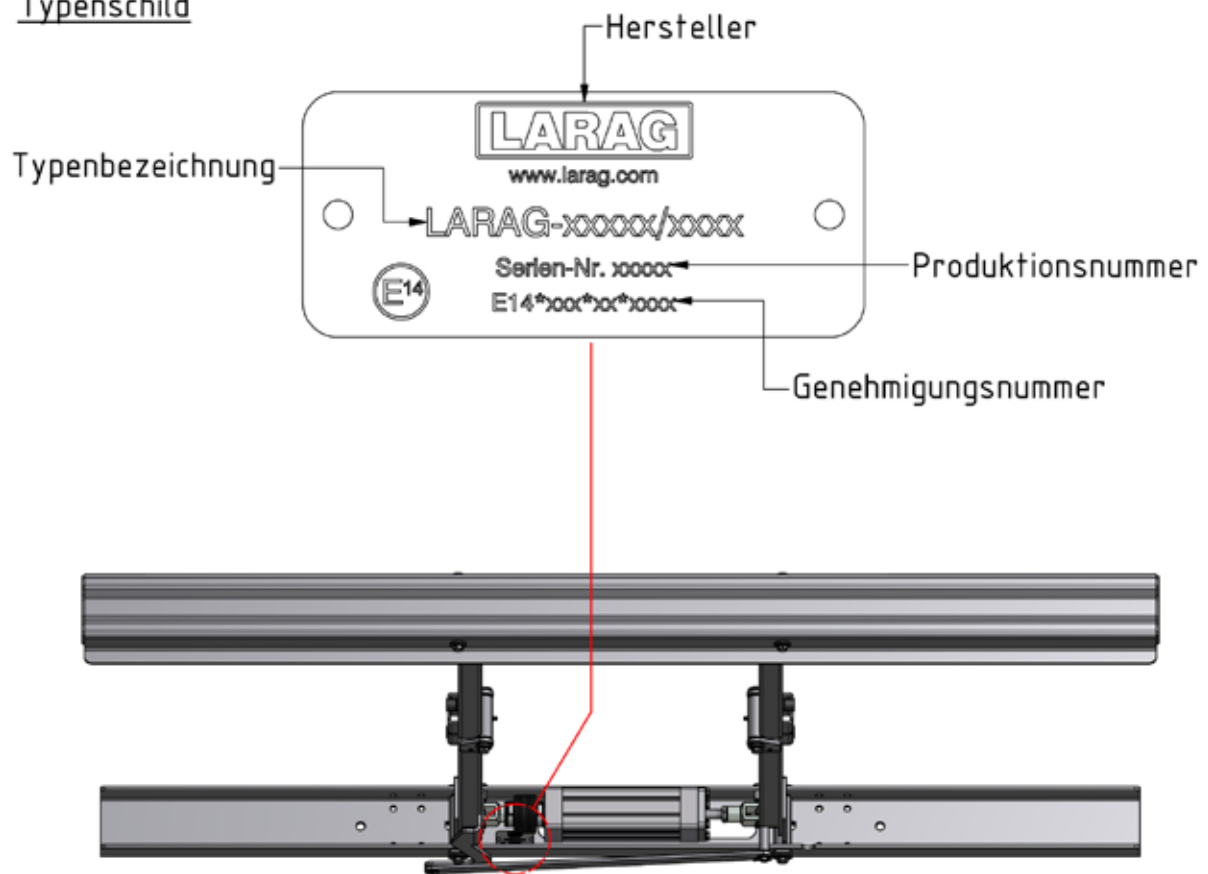
Typenschild

Typ 104197/0600, /0800, /1000, /1200, /1400

Information

Der Heckunterfahrerschutz erfüllt die Richtlinie 70/221/EWG mit Ergänzungsrichtlinie 2006/20/EG

Typenschild



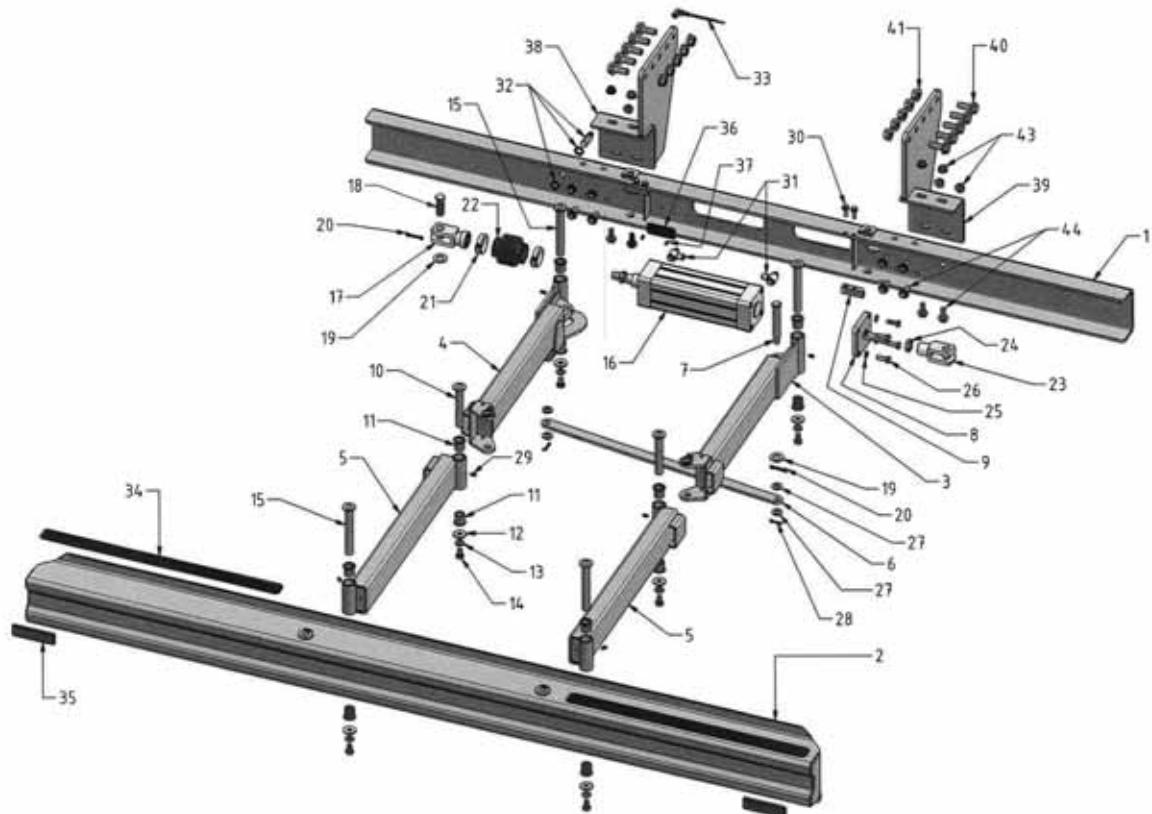
Daten

Typ	Hub	Gewicht	Varianten		
			Betriebsdruck	Farbe Pulverbeschichtung	Genehmigungs-Nr.
104197/0600	600 mm	120,0 kg	8,5 bar	RAL 7021 (schwarzgrau)	E14*58R*02*0003
104197/0800	800 mm	120,5 kg	8,5 bar	RAL 7021 (schwarzgrau)	E14*58R*02*0003
104197/1000	1000 mm	121,0 kg	8,5 bar	RAL 7021 (schwarzgrau)	E14*58R*02*0003
104197/1200	1200 mm	121,5 kg	8,5 bar	RAL 7021 (schwarzgrau)	E14*58R*02*0003
104197/1400	1400 mm	122,0 kg	8,5 bar	RAL 7021 (schwarzgrau)	E14*58R*02*0003

Änderungen vorbehalten, Angaben sind unverbindlich

Teileliste - grafische Übersicht

Typ 104197/0600, /0800, /1000, /1200, /1400



Änderungen vorbehalten, Angaben sind unverbindlich

Teileliste - Artikelnummern

Typ 104197/0600, /0800, /1000, /1200, /1400

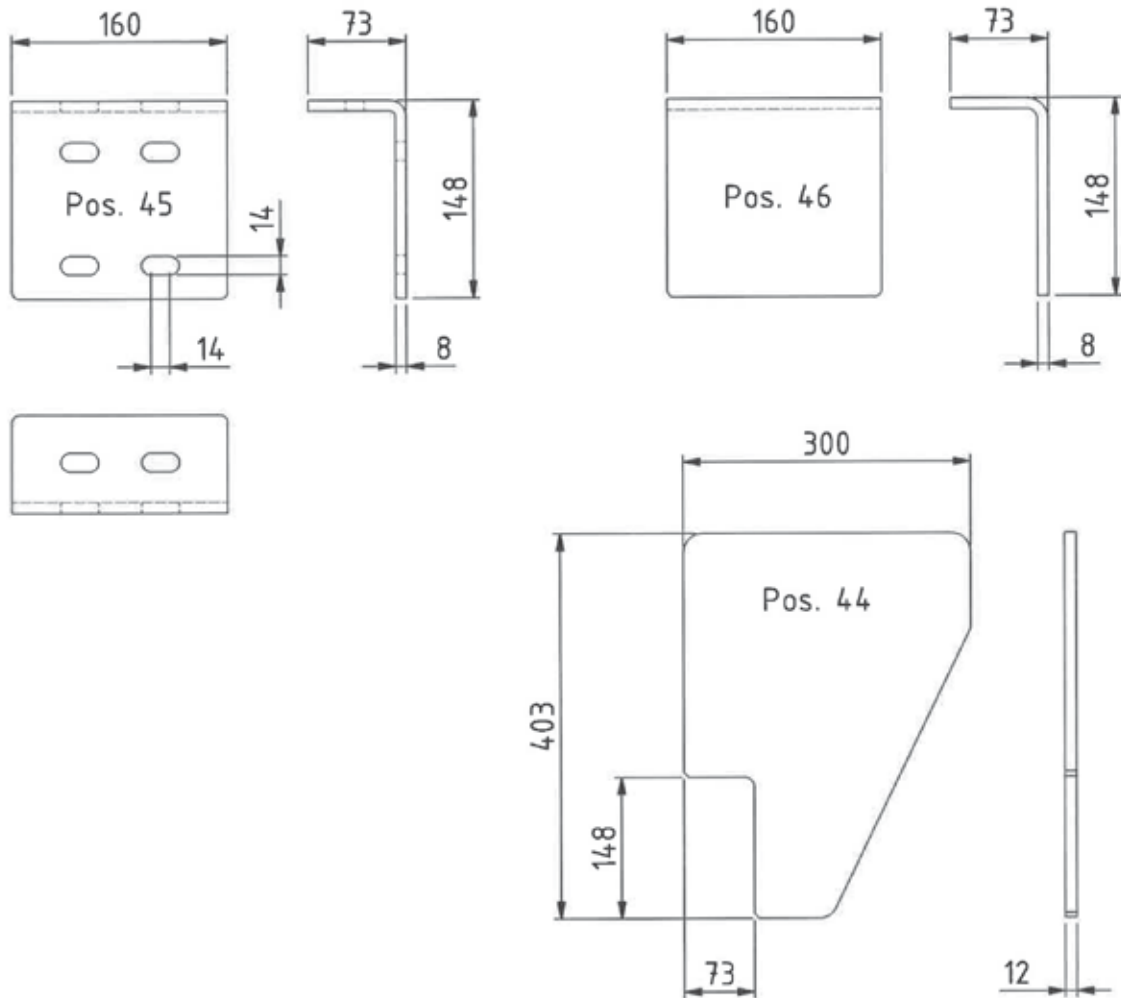
37	2	Blindniet	SRN4X12FK/RIVT
36	1	Typenschild	LAZ104199
35	2	Rückstrahler	4742-11
34	0.7m	Antirutschbelag	324025
33	1	Steckerkabel	700729
32	1	Näherungsschalter "schliesser"	IFRM18P17G1/S14L
31	2	Drosselverschraubung	00002782
30	4	Bundschraube 8x25	910105008005
29	6	Schmiernippel	SR06150
28	2	Splint	SR4X25D94V
27	4	Scheibe 14	SRM14D125A/V
26	4	Schraube 10x30	SRM10X30D933V
25	4	Sicherungsscheibe 10	SRM10BN13292/V
24	1	Mutter 20	SRM20X1.5D439V
23	1	Gabelkopf	539971000
22	1	Faltenbalg	FB5178
21	2	Schlauchbride	06.5046.5050
20	2	Splint	SR5X50D94V
19	2	Scheibe 20	SR21x37x3V
18	1	Bolzen	539973000
17	1	Gabelkopf	LAZ103418
16	1	Pneumatikzylinder	00025593
15	4	Gelenkbolzen lang	LAZ101760
14	6	Schraube 12x20	SRM12X20D933/A2
13	6	Sicherungsscheibe 12	SRM12BN2332/A2
12	6	Scheibe	LAZ 101757
11	12	Sinterbronzelager	12.0054
10	2	Gelenkbolzen kurz	LAZ101759
9	2	Anschlag	LAZ104200
8	1	Zylinderanschlussplatte	LAZ101629
7	1	Bolzen	LAZ104150
6	1	Gestänge	LAZ104196
5	2	Gelenkarm hinten	LAZ101622/0600, /0800, /1000, /1200, /1400
4	1	Gelenkarm vorne links	LAZ104192/0600, /0800, /1000, /1200, /1400
3	1	Gelenkarm vorne rechts	LAZ101609/0600, /0800, /1000, /1200, /1400
2	1	Balken	LAZ104238
1	1	Montageträger	LAZ104195
Pos	Anz	Bezeichnung	Bestandsnummer

Änderungen vorbehalten, Angaben sind unverbindlich

Teileliste Optionen - grafische Übersicht

Typ 104197/0600, /0800, /1000, /1200, /1400

Optionen



Änderungen vorbehalten, Angaben sind unverbindlich

Teileliste Optionen - Artikelnummern

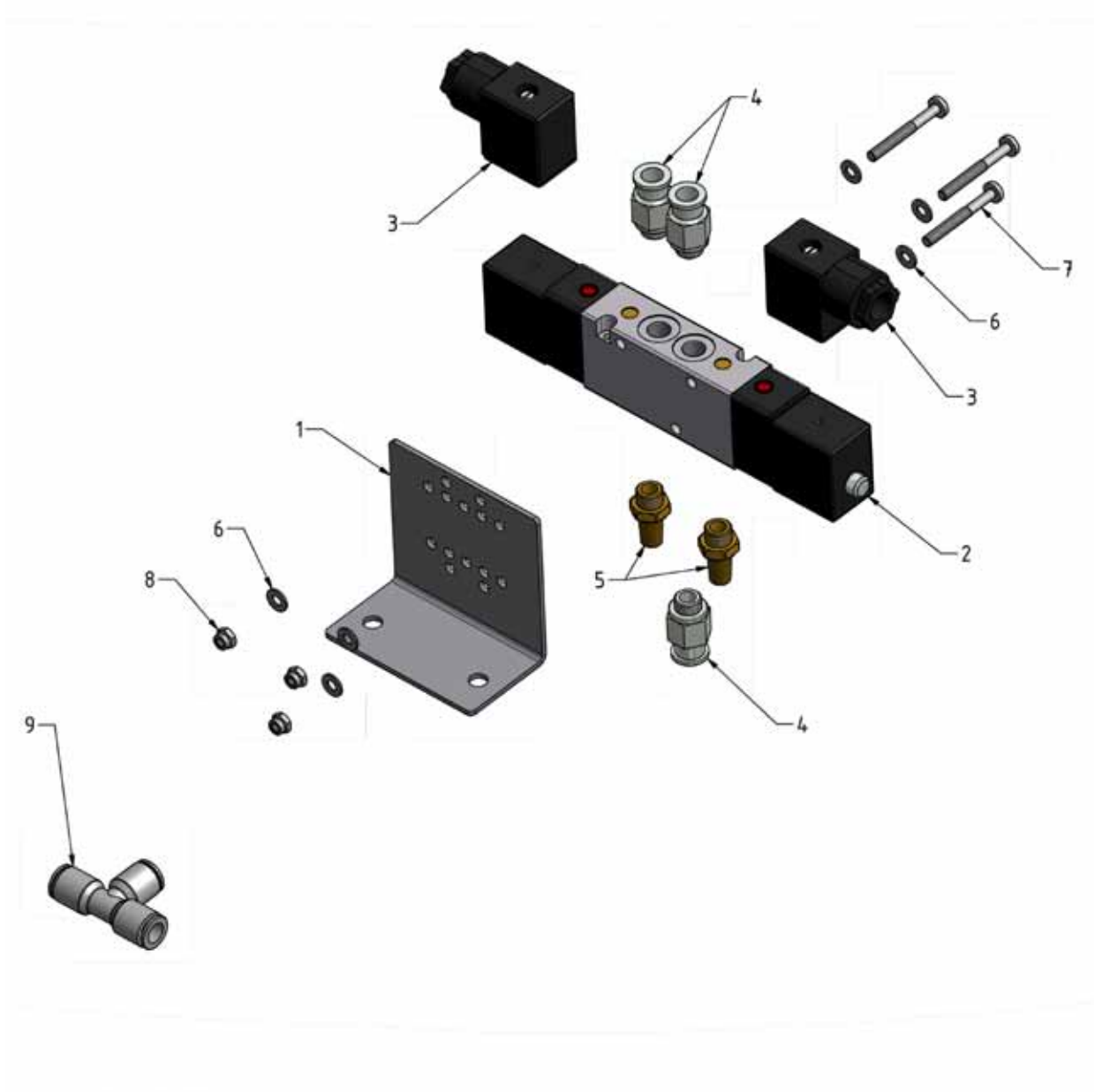
46	2	Winkel ohne Schlitzlöcher	LAZ101952
45	2	Winkel mit Schlitzlöcher	LAZ101703
44	2	Seitenplatte universell	LAZ101951
43	12	Bundmutter 12	913023012002
42	12	Bundschraube 12x30	910105012007
41	10	Bundmutter 16	913023016001
40	10	Bundschraube 16x40	910105016004
39	1	Anbauträger rechts, Ausführung MB Actros	LAZ101950/R
38	1	Anbauträger links, Ausführung MB Actros	LAZ101950/L
Pos	Anz	Bezeichnung	Bestandsnummer

Änderungen vorbehalten, Angaben sind unverbindlich

Teileliste Ventil - grafische Übersicht

Typ 104197/0600, /0800, /1000, /1200, /1400

Ventil



Änderungen vorbehalten, Angaben sind unverbindlich

Teileliste Ventil - Artikelnummern

Typ 104197/0600, /0800, /1000, /1200, /1400

Ventil

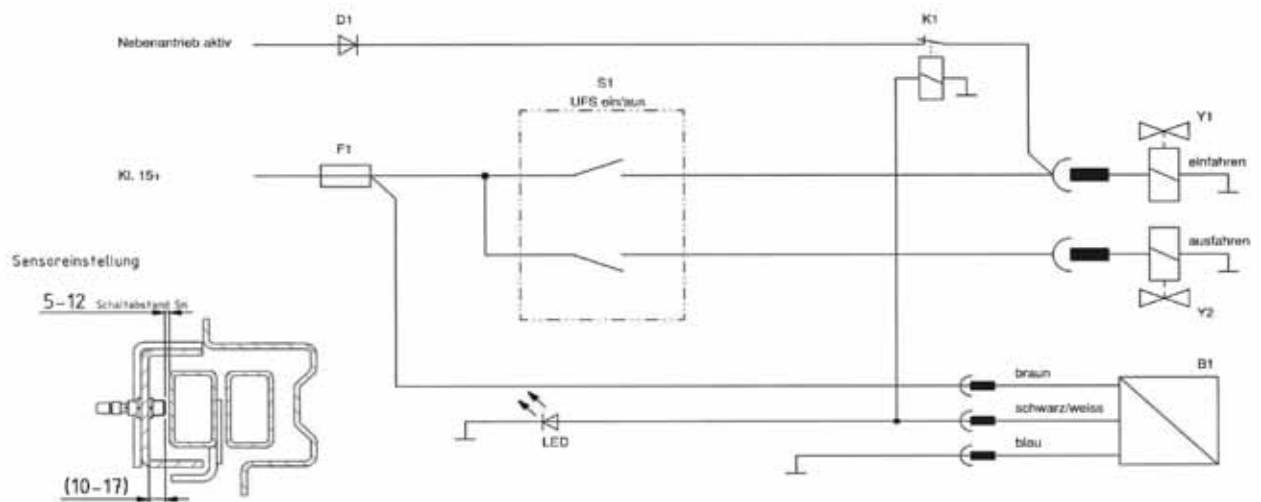
Pos	Anz	Bezeichnung	Bestandsnummer
1	1	Ventilhalter	LAZ101494
2	1	5/2-Wege-Magnetventil	A331457
3	2	Gerätesteckdose	A037293
4	3	Gerade Einschraubverschraubung	DI242250818
5	2	Schalldämpfer	T40C1800
6	6	Scheibe 4	SR4.3X12X1V
7	3	Schrauben M4x35	SRM4X35D7985AV
8	3	Mutter M4	SRM4D985V
9	1	T-Anschluss	3104-0800

Änderungen vorbehalten, Angaben sind unverbindlich

Elektroschema

Typ 104197/0600, /0800, /1000, /1200, /1400

Elektroschema

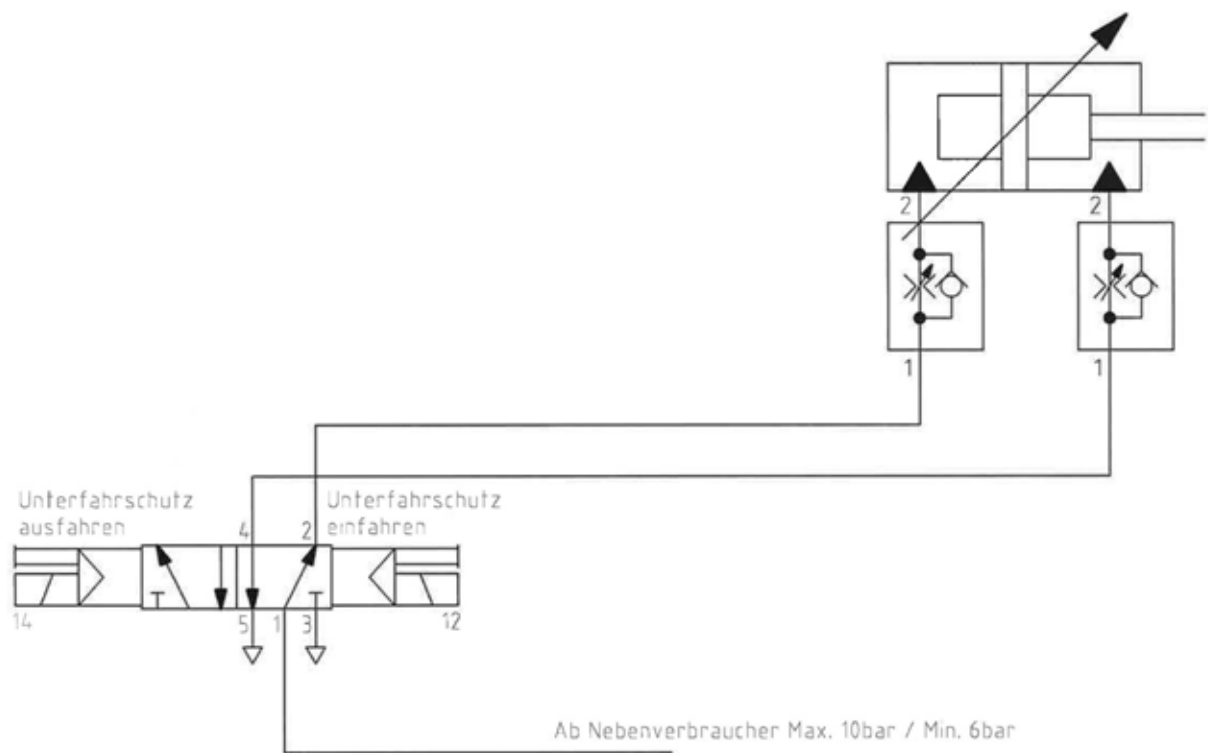


Änderungen vorbehalten, Angaben sind unverbindlich

Pneumatikschema

Typ 104197/0600, /0800, /1000, /1200, /1400

Pneumatikschema



Änderungen vorbehalten, Angaben sind unverbindlich

